

13. Große Objekte

- **Neue Anforderungen für große Objekte**
 - vordefinierte Datentypen
 - große operationale Unterschiede zu Basistypen
- **Unterstützung für LOBs mit Einschränkungen**
 - Auswertung von Prädikaten
 - Verarbeitung und Indexierung
- **Lokator-Konzept**
 - „Verweis“ auf in DB gespeicherten LOB
 - Kapselung des Zugriffs
- **Dateireferenzen**
- **Speicherungsstrukturen für LOBs**
 - Segmente fester und variabler Größe
 - Zugriff über B*-Baum, Zeigerliste, . . .
- **DB-Anbindung externer Daten**
 - DataLinks-Konzept
 - Referentielle Integrität, Zugriffskontrolle, Transaktionskonsistenz, Koordiniertes Backup und Recovery

Große Objekte

- **Anforderungen**

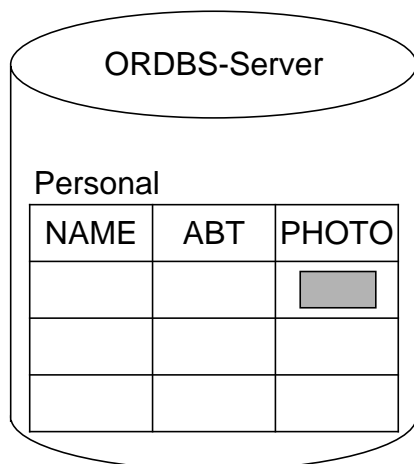
- idealerweise keine Größenbeschränkung
- allgemeine Verwaltungsfunktionen
- zugeschnittene Verarbeitungsfunktionen, . . .

- **Beispiele für große Objekte (heute bis n (=2) GByte)**

- Texte, CAD-Daten
- Bilddaten, Tonfolgen
- Videosequenzen, . . .

- **Prinzipielle Möglichkeiten der DB-Integration**

Speicherung als LOB in der DB (meist indirekte Speicherung)

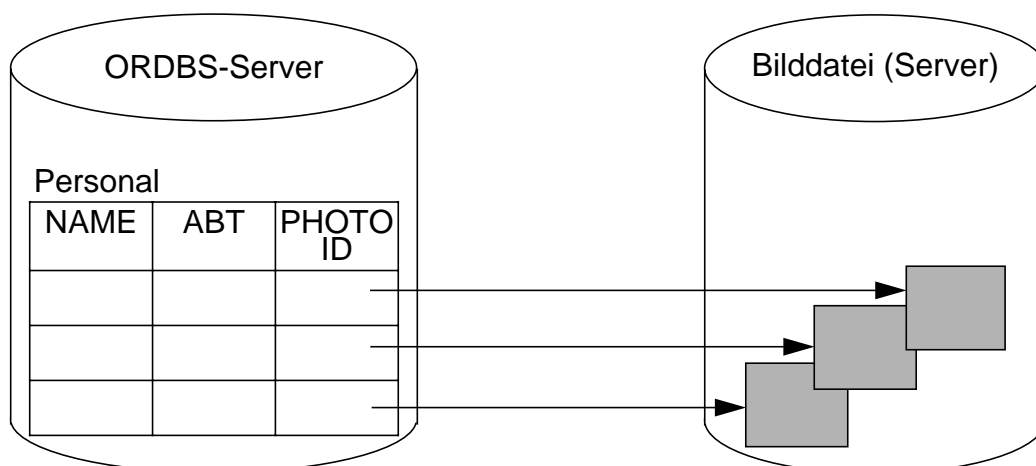


BLOB - Binary Large Object
für Tonfolgen, Bilddaten usw.

CLOB - Character Large Object
für Textdaten

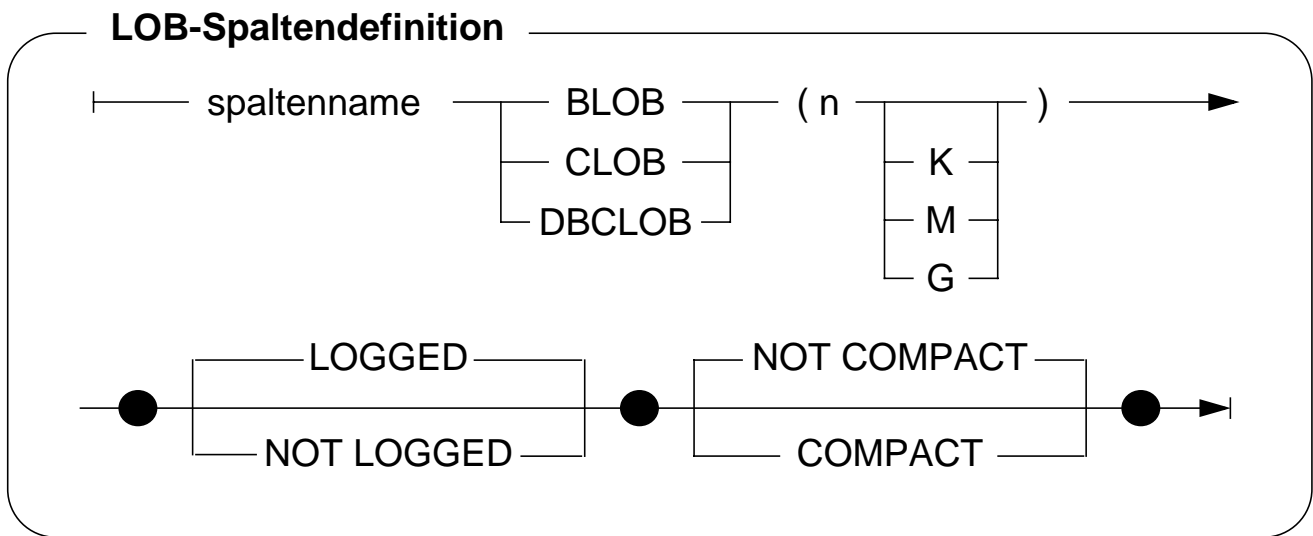
DBCLOB - Double Byte Character
Large Object (DB2)
für spez. Graphikdaten usw.

Speicherung mit DataLink-Konzept in externen Datei-Servern



Große Objekte (2)

- Erzeugung von LOB-Spalten¹



- Beispiele

```
CREATE TABLE Absolvent
  (Lfdnr      Integer,
   Name       Varchar (50),
   ...
   Photo      BLOB (5 M) NOT LOGGED COMPACT,      -- Bild
   Lebenslauf CLOB (16 K) LOGGED NOT COMPACT);    -- Text
```

```
CREATE TABLE Entwurf
  (Teilnr     Char (18),
   Änderungsstand Timestamp,
   Geändert_von Varchar (50)
   Zeichnung  BLOB (2 M) LOGGED NOT COMPACT);    -- Graphik
```

```
ALTER TABLE Absolvent
  ADD COLUMN Diplomarbeit CLOB (500 K)
  LOGGED NOT COMPACT;
```

1. Die Realisierungsbeispiele beziehen sich auf DB2 - Universal Database

Große Objekte (3)

- **Spezifikation von LOBs erfordert Sorgfalt**

- **maximale Länge**

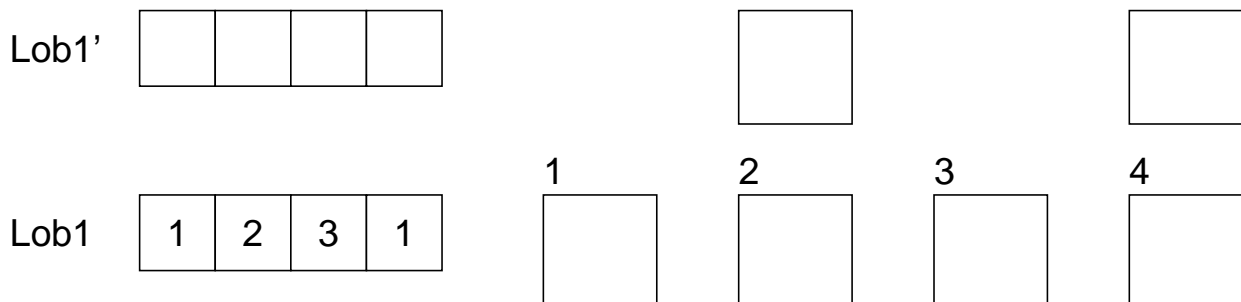
- Reservierung eines Anwendungspuffers
- Clusterbildung und Optimierung durch indirekte Speicherung; Deskriptor im Tupel ist abhängig von der LOB-Länge (72 Bytes bei <1K - 316 Bytes bei 2G)
- bei kleinen LOBs (< Seitengröße) direkte Speicherung möglich

- **Kompaktierung**

- COMPACT reserviert keinen Speicherplatz für späteres Wachstum
 - ↳ Was passiert bei einer LOB-Aktualisierung?
- NOT COMPACT ist Default

- **Logging**

- LOGGED: LOB-Spalte wird bei Änderungen wie alle anderen Spalten behandelt (ACID!)
 - ↳ Was bedeutet das für die Log-Datei?
- NOT LOGGED: Änderungen werden nicht in der Log-Datei protokolliert. Sog. Schattenseiten (shadowing) gewährleisten Atomarität bis zum Commit



↳ Was passiert bei Gerätefehler?

Große Objekte (4)

- **Wie werden große Objekte verarbeitet?**

- BLOB und CLOB sind keine Typen der Wirtssprache

- ➔ Spezielle Deklaration von BLOB, CLOB, ... durch SQL TYPE ist erforderlich, da sie die gleichen Wirtssprachentypen benutzen. Außerdem wird sichergestellt, daß die vom DBS erwartete Länge genau eingehalten wird.

- **Vorbereitungen im AWP erforderlich**

- SQL TYPE IS CLOB (2 K) c1 (oder BLOB (2 K))
wird durch C-Precompiler übersetzt in

```
static struct c1_t
{
    unsigned long length;
    char data [2048];
} c1;
```

- Erzeugen eines CLOB

```
c1.data = 'Hello';
c1.length = sizeof ('Hello')-1;
```

kann durch Einsatz von Makros (z. B. c1 = SQL_CLOB_INIT('Hello');)
verborgen werden

- **Einfügen, Löschen und Ändern**

kann wie bei anderen Typen erfolgen, wenn genügend große AW-Puffer
vorhanden sind

- **Hole die Daten des Absolventen mit Lfdnr. 17 ins AWP**

```
...
SELECT Name, Photo, Lebenslauf
INTO :x, :y :yindik, :z :zindik
FROM Absolvent
WHERE Lfdnr = 17;
```

Große Objekte (5)

```
void main ( ) /* Beispielprogramm */
{ /* Verarbeitung von Filmkritiken auf */
    /* Tabelle Filme (Titel, Besetzung, Kritik) */

    EXEC SQL INCLUDE SQLCA;
    EXEC SQL BEGIN DECLARE SECTION;
        char dbname[9] = "Filmdb"; /* Name der Datenbank*/
        char msgbuffer[500]; /* Puffer für DB2-Fehlermeldungen*/
        char titel[100]; /* für Varchar-Daten*/
        SQL TYPE is CLOB (50 K) kritik; /* Ausgabe-Clob-Struktur*/
        SQL TYPE is CLOB (50 K) neuekritik; /* Eingabe-Clob-Struktur*/
        short indikator1, indikator2; /* Indikator-Variable */
    EXEC SQL END DECLARE SECTION;
    EXEC SQL WHENEVER SQLERROR GO TO schlechtenachrichten;
    EXEC SQL CONNECT TO :dbname;

    strcpy (neuekritik.data, "Bullet ist ein ziemlich guter Film.");
    neuekritik.length = strlen (neuekritik.data);
    indikator1 = 0;
    EXEC SQL
        UPDATE Filme
        SET Kritik = :neuekritik :indikator1
        WHERE Titel = 'Bullet';
    EXEC SQL COMMIT;
    EXEC SQL DECLARE f1 CURSOR FOR
        SELECT Titel, Kritik
        FROM Filme
        WHERE Besetzung LIKE '%Steve McQueen%';
    EXEC SQL WHENEVER NOT FOUND GO TO close_f1;
    EXEC SQL OPEN f1;
    WHILE (1)
    {
        EXEC SQL FETCH f1 INTO :titel, :kritik :indikator2;
        /* Angabe eines eigenen Nullterminierers */
        kritik.data[kritik.length] = '\0';
        printf(„\nTitel: %s\n“, titel);
        if (indikator2 < 0)
            printf ("Keine Kritik vorhanden\n");
        else
            printf(“%s\n“, kritik.data);
    }
    close_f1:
        EXEC SQL CLOSE f1;
        return;
    schlechtenachrichten:
        printf ("Unerwarteter DB2-Return-Code.\n");
        sqlintp (msgbuffer, 500, 70, &sqlca);
        printf ("Message: &s\n“, msgbuffer);
    } /* End of main */
```

Große Objekte (6)

- **Welche Operationen können auf LOBs angewendet werden?**

- Vergleichsprädikate: =, <>, <, <=, >, >=, IN, BETWEEN

- LIKE-Prädikat

- Eindeutigkeit oder Reihenfolge bei LOB-Werten

- PRIMARY KEY, UNIQUE, FOREIGN KEY
- SELECT DISTINCT, . . . , COUNT (DISTINCT)
- GROUP BY, ORDER BY

- Einsatz von Aggregatfunktionen wie MIN, MAX

- Operationen

- UNION, INTERSECT, EXCEPT
- Joins von LOB-Attributen

- Indexstrukturen über LOB-Spalten

- **Wie indexiert man LOBs?**

- Benutzerdefinierte Funktion ordnet LOBs Werte zu

- Funktionswert-Indexierung

$f(\text{blob1}) = x$

Blob-
Index

blob1



Große Objekte (7)

- **Verarbeitungsanforderungen bei LOBs**

- Verkürzen, Verlängern und Kopieren
- Suche nach vorgegebenem Muster, Längenbestimmung
- Stückweise Handhabung (Lesen und Schreiben), . . .
 - ↳ Einsatz von Funktionen bietet manchmal Ersatzlösungen

- **Funktionen für CLOBs und BLOBs**

- string1 || string2 oder CONCAT (string1, string2)

- SUBSTRING (string FROM start [FOR length])

- LENGTH (expression)

- POSITION (search-string IN source-string)

- OVERLAY (string1 PLACING string2 FROM start [FOR length])

- TRIM ([[{LEADING | TRAILING | BOTH}] [string1] FROM] string2)

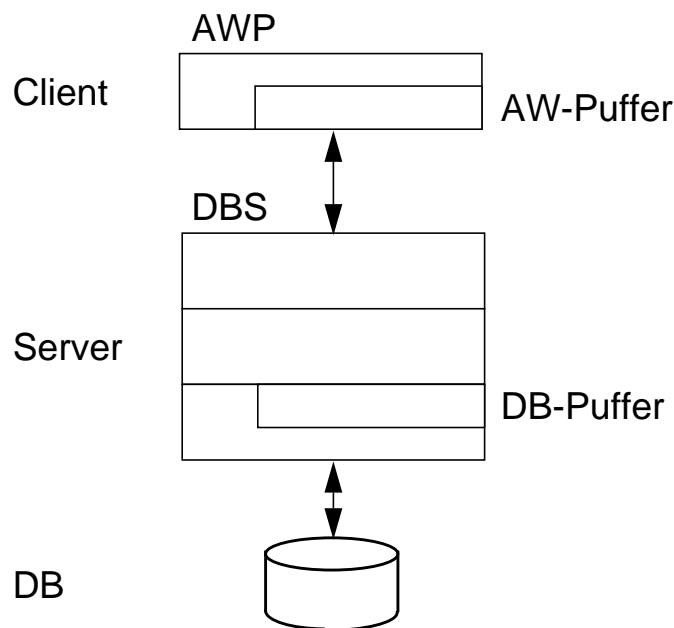
- . . .

Große Objekte (8)

- Ist die direkte Verarbeitung von LOBs im AWP realistisch?

Bücher		EXEC SQL
(Titel	Varchar (200),	SELECT Kurzfassung, Buchtext, Video
BNR	ISBN,	INTO :kilopuffer, :megapuffer, :gigapuffer
Kurzfassung	CLOB (32 K),	
Buchtext	CLOB (20 M),	FROM Bücher
Video	BLOB (2 G))	WHERE Titel = 'American Beauty'

- Client/Server-Architektur



- Allokation von Puffern?
- Transfer eines ganzen LOB ins AWP?
- Soll Transfer über DBS-Puffer erfolgen?
- „Stückweise“ Verarbeitung von LOBs durch das AWP erforderlich!
 - ↳ Lokator-Konzept für den Zugriff auf LOBs

Lokator-Konzept

- **Ziel**

- Minimierung des Datenverkehrs zwischen Client und Server:
Es sollen „stückweise“ **so wenig** LOB-Daten **so spät wie möglich** ins AWP übertragen werden
- **Noch besser:** Bereitstellung von Server-Funktionen
Durchführung von Operationen auf LOBs durch das DBMS

- **Lokator-Datentyp**

- Wirtsvariable, mit der ein LOB-Wert referenziert werden kann
 - In C wird long als Datentyp benutzt (4-Byte-Integer)
 - Jedoch Typisierung erforderlich

```
SQL TYPE IS BLOB_LOCATOR
SQL TYPE IS CLOB_LOCATOR
```
- Identifikator für persistente und flüchtige DB-Daten

- **Anwendung**

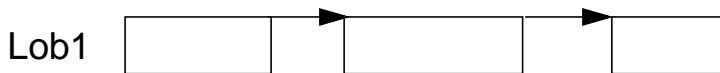
```
EXEC SQL BEGIN DECLARE SECTION;
  SQL TYPE IS BLOB_LOCATOR Video_Loc;
EXEC SQL END DECLARE SECTION;
EXEC SQL
  SELECT  Video
  INTO    :Video_Loc
  FROM    Bücher
  WHERE   Titel = 'American Beauty'
```

- Ein Lokator kann überall dort eingesetzt werden, wo ein LOB-Wert verwendet werden kann
 - Wirtsvariable (z. B. in UPDATE-Anweisung)
 - Parameter von Routinen
 - Rückgabewerte von Funktionen
- Wie lange ist eine Lokator-Referenz gültig?

Lokator-Konzept (2)

- **Lokatoren können LOB-Ausdrücke repräsentieren**

- Innerhalb des DB-Servers entspricht jeder Lokator einer Art „Rezept“ zum Zusammenbau eines LOB-Wertes aus an unterschiedlichen Stellen gespeicherten Fragmenten



- Ein LOB-Ausdruck ist ein Ausdruck, der auf eine LOB-Spalte verweist oder einen LOB-Datentyp als Ergebnis hat. Er kann LOB-Funktionen beinhalten.
- LOB-Ausdrücke können andere Lokatoren referenzieren.

- **Beispiel**

```
SELECT
  SUBSTRING (Buchtext FROM
    POSITION ('Kapitel 1' IN Buchtext) FOR (
    POSITION ('Kapitel 2' IN Buchtext) -
    POSITION ('Kapitel 1' IN Buchtext)) )
  INTO      : Kap1Loc
FROM      Bücher
WHERE     Titel = 'American Beauty'
```

Lokator-Konzept (3)

- **Mächtigkeit des Lokator-Konzeptes**

- Ein Lokator repräsentiert immer einen konstanten Wert
- Operationen auf LOBs werden nach Möglichkeit indirekt mit Hilfe ihrer Verweise („Rezepte“) vorgenommen

CONCAT (:loc1, :loc2) erzeugt einen neuen Verweis, ohne die physische Konkatenation der LOBs vorzunehmen

- Ein Anlegen oder Kopieren von LOBs erfolgt nur
 - beim Aktualisieren einer LOB-Spalte
 - bei der Zuweisung eines LOB-Wertes zu einer Wirtsvariablen

- **Einsatz von Lokator-Variablen**

- LENGTH (:loc1)
- POSITION ('Schulabschluss' IN :loc2)
- SUBSTRING (:loc3 FROM 1200 FOR 200)
- EXEC SQL VALUES
SUBSTRING (:loc1 FROM POSITION ('Schulabschluss' IN :loc1)
FOR 100) INTO :loc2

- **Lebensdauer von Lokatoren**

- Explizite Freigabe

```
EXEC SQL  
FREE LOCATOR :loc1, :loc2;
```

- Transaktionsende (non-holdable locators)
- Sitzungsende

```
EXEC SQL  
HOLD LOCATOR :loc1;
```

Lokator-Konzept (4)

- **Beispielprogramm Theaterstück:**

Korrektur eines Textes in Tabelle Theaterstücke (Titel, Text, ...)

```
void main ( )
{
EXEC SQL INCLUDE SQLCA;

EXEC SQL BEGIN DECLARE SECTION;
    char dbname[9] = "Stücedb";           /* Name der Datenbank          */
    char msgbuffer[500];                 /* Puffer für DB2-Fehlermeldungen */
    SQL TYPE IS CLOB_LOCATOR loc1, loc2;
    long n;
EXEC SQL END DECLARE SECTION;
EXEC SQL WHENEVER SQLERROR GO TO schlechtenachrichten;
EXEC SQL CONNECT TO :dbname;
EXEC SQL      SELECT  Text INTO :loc1
                FROM    Theaterstücke
                WHERE   Titel = 'As You Like It';
EXEC SQL VALUES POSITION ( 'colour' IN :loc1 ) INTO :n;

while (n > 0)
    {
EXEC SQL VALUES SUBSTRING ( :loc1 FROM 1 FOR :n-1) || 'color'
                || SUBSTRING (:loc1 FROM :n+6) INTO :loc2;

/*
** Gib alten Lokator frei und behalte den neuen.
*/
EXEC SQL FREE LOCATOR :loc1;
loc1 = loc2;
EXEC SQL VALUES POSITION ( 'colour' IN :loc1 ) INTO :n;
    }

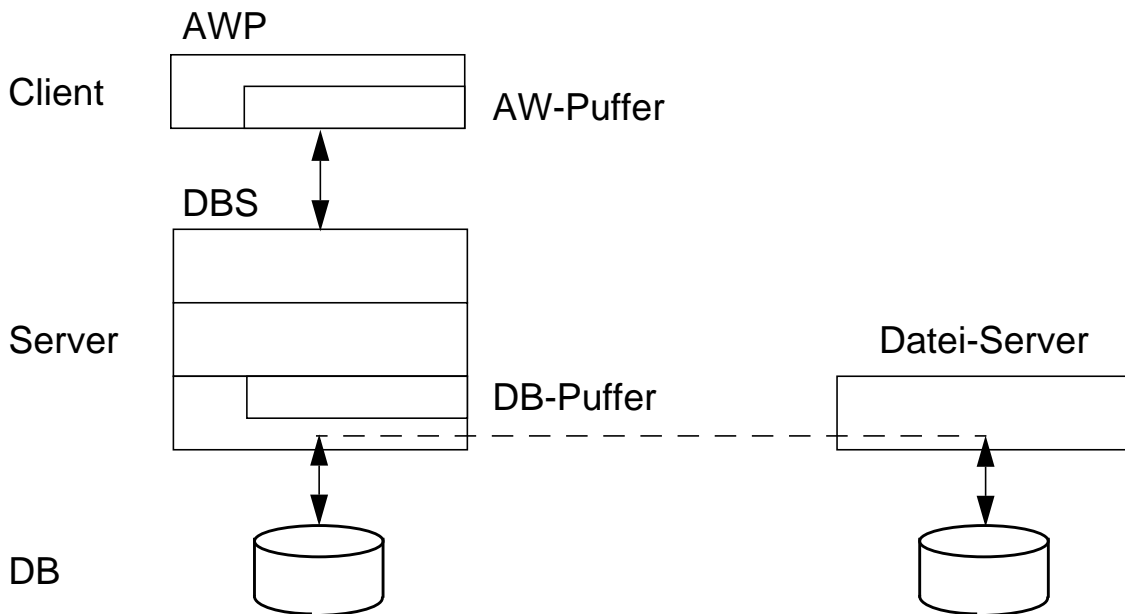
/*
** Es wurden noch keine Daten bewegt; es wurden lediglich neue Lokatoren erzeugt.
*/
EXEC SQL UPDATE Theaterstücke SET Text = :loc1
                WHERE Titel = 'As You Like It';

/*
** Jetzt wird der neue Text zusammengesetzt
** und der DB-Tabelle Theaterstücke zugewiesen.
*/
EXEC SQL COMMIT;
return;
...

```

Dateireferenzen

- **Transfer eines LOB-Wertes ohne Zwischenpufferung**
 - aus einer Datei in die DB
 - aus der DB in eine Datei



- **Dateireferenzdeklaration im SQL-Vereinbarungsteil des AWP**

SQL TYPE IS CLOB_FILE F1;

wird vom C-Precompiler in eine Struktur zur Darstellung einer Dateireferenz im Wirtsprogramm übersetzt

struct

```
{  
    unsigned long name_length;           /* Länge des Dateinamens      */  
    unsigned long data_length;          /* Länge der Daten in der Datei */  
    unsigned long file_options;         /* Art der Dateibenutzung     */  
    char name [255]                     /* Dateiname                   */  
} F1;
```

Dateireferenzen (2)

- **Optionen**

- Art der Dateibenutzung
 - SQL_FILE_READ
 - SQL_FILE_CREATE
 - SQL_FILE_OVERWRITE, ...
- Dateiname
 - absoluter Pfadname /u/homes/haerder/awp/myphoto
 - relativer Pfadname awp/myphoto
wird an den aktuellen Pfad des Client-Prozesses angehängt

- **Laden eines Photos aus der Tabelle Absolvent in eine Datei**

```
EXEC SQL BEGIN DECLARE SECTION;
  SQL TYPE IS BLOB_FILE      PhotoFile;
  short ind;
EXEC SQL END DECLARE SECTION;

strcpy (PhotoFile.name, "Bilder/Schnappschuss");
PhotoFile.name_length = strlen (PhotoFile.name)
PhotoFile.file_options = SQL_FILE_OVERWRITE;

EXEC SQL
  SELECT      Photo
  INTO        :PhotoFile :ind
  FROM        Absolvent
  WHERE       Lfdnr = 17
```

- Es sind eine Reihe von Fehlermeldungen (:ind) zu beachten
- PhotoFile.data_length enthält anschließend die Länge der Datei
- Austausch von potentiell sehr großen Datenmengen:
Es ist kein Puffer für den Transfer zu allokkieren!

Speicherung großer Objekte¹

- **Darstellung großer Speicherobjekte**

- besteht potentiell aus vielen Seiten oder Segmenten
- ist eine uninterpretierte Bytefolge
- Adresse (OID, *object identifier*) zeigt auf Objektkopf (*header*)
- OID ist Stellvertreter im Satz, zu dem das **lange Feld** gehört
- geforderte Verarbeitungsflexibilität bestimmt Zugriffs- und Speicherungsstruktur

- **Verarbeitungsprobleme**

- Ist Objektgröße vorab bekannt?
- Gibt es während der Lebenszeit des Objektes viele Änderungen?
- Ist schneller sequentieller Zugriff erforderlich?
- . . .

- **Abbildung auf Externspeicher**

- seitenbasiert
 - Einheit der Speicherzuordnung: eine Seite
 - „verstreute“ Sammlung von Seiten
- segmentbasiert (mehrere Seiten)
 - Segmente fester Größe (Exodus)
 - Segmente mit einem festen Wachstumsmuster (Starburst)
 - Segmente variabler Größe (EOS)
- Zugriffsstruktur zum Objekt
 - Kettung der Segmente/Seiten
 - Liste von Einträgen (Deskriptoren)
 - B*-Baum

1. Biliris, A.: *The Performance of Three Database Storage Structures for Managing Large Objects*, Proc. ACM SIGMOD'92 Conf., San Diego, Calif., 1992, pp. 276-285

Lange Felder in Exodus

- **Speicherung langer Felder**

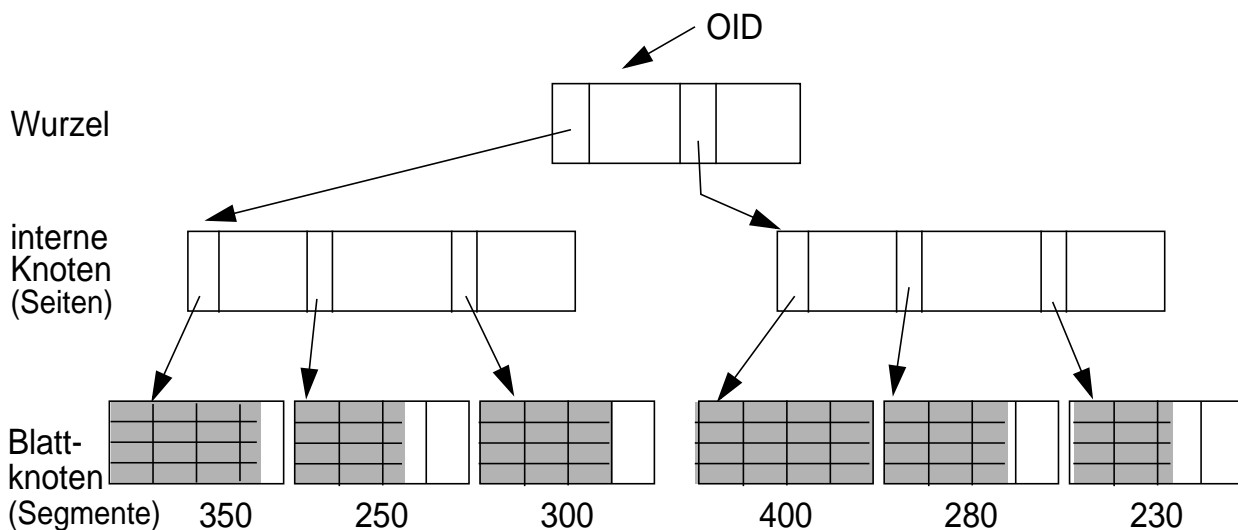
- Daten werden in (kleinen) Segmenten fester Größe abgelegt
- Wahl an Verarbeitungscharakteristika angepaßter Segmentgrößen
- Einfügen von Bytefolgen einfach und überall möglich
- schlechteres Verhalten bei sequentiellm Zugriff

- **B*-Baum als Zugriffsstruktur**

- Blätter sind Segmente fester Größe (hier 4 Seiten zu 100 Bytes)
- interne Knoten und Wurzel sind Index für Bytepositionen
- interne Knoten und Wurzel speichern für jeden Kind-Knoten Einträge der Form (Seiten-#, Zähler)
 - Zähler enthält die maximale Bytenummer des jeweiligen Teilbaums (links stehende Seiteneinträge zählen zum Teilbaum).
 - Objektlänge: Zähler im weitesten rechts stehenden Eintrag der Wurzel

- **Repräsentation sehr langer dynamischer Objekte**

- bis zu 1GB mit drei Baumebenen (selbst bei kleinen Segmenten)
- Speicherplatznutzung typischerweise ~ 80%



- Byte 100 in der letzten Seite?

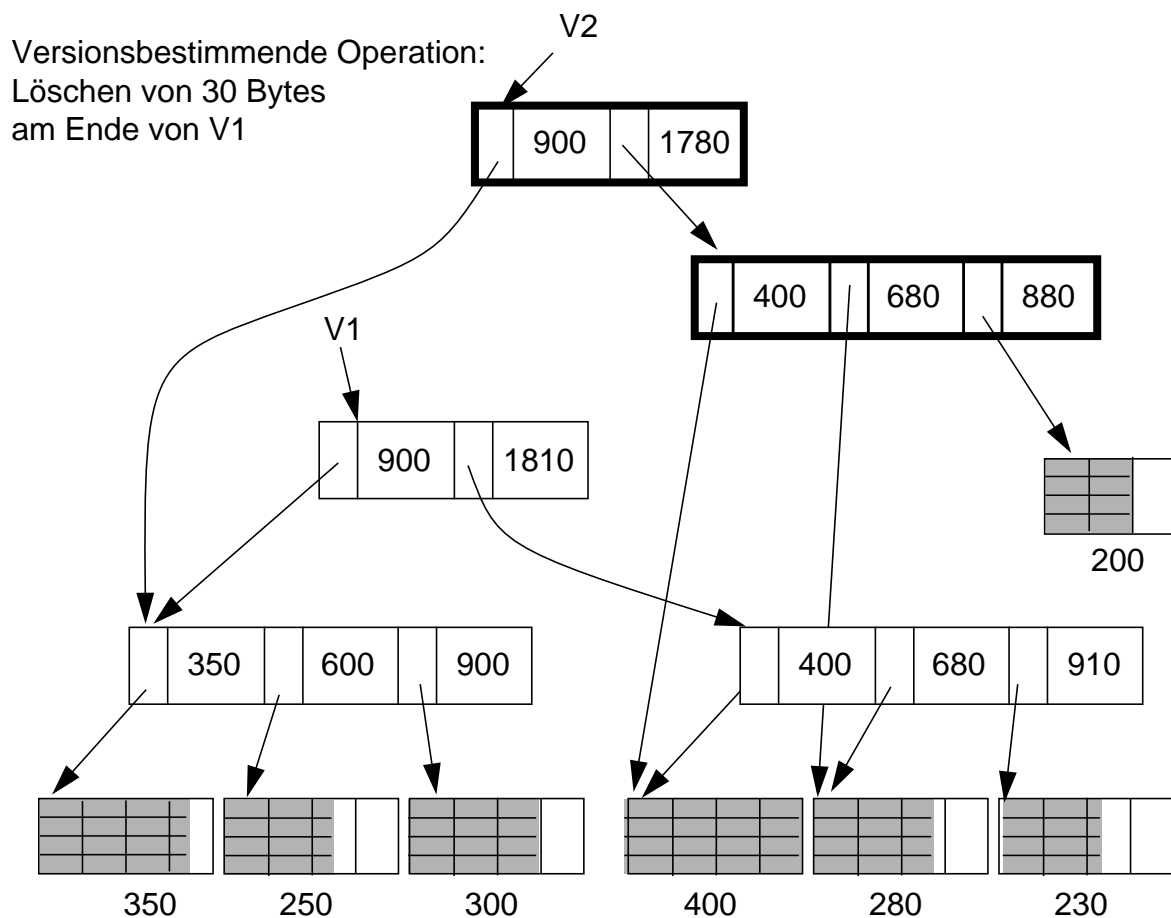
Exodus (2)¹

- **Spezielle Operationen**

- Suche nach einem Byteintervall
- Einfügen/Löschen einer Bytefolge an/von einer vorgegebenen Position
- Anhängen einer Bytefolge ans Ende des langen Feldes

- **Unterstützung versionierter Speicherobjekte**

- Markierung der Objekt-Header mit Versionsnummer
- Kopieren und Ändern nur der Seiten, die sich in der neuen Version unterscheiden (in Änderungsoperationen, bei denen Versionierung eingeschaltet ist)



1. M.J. Carey, D.J. DeWitt, J.E. Richardson, E.J. Shekita: *Object and File Management in the EXODUS Extensible Database System*. Proc. 12th VLDB Conf., 1986, pp. 91-100

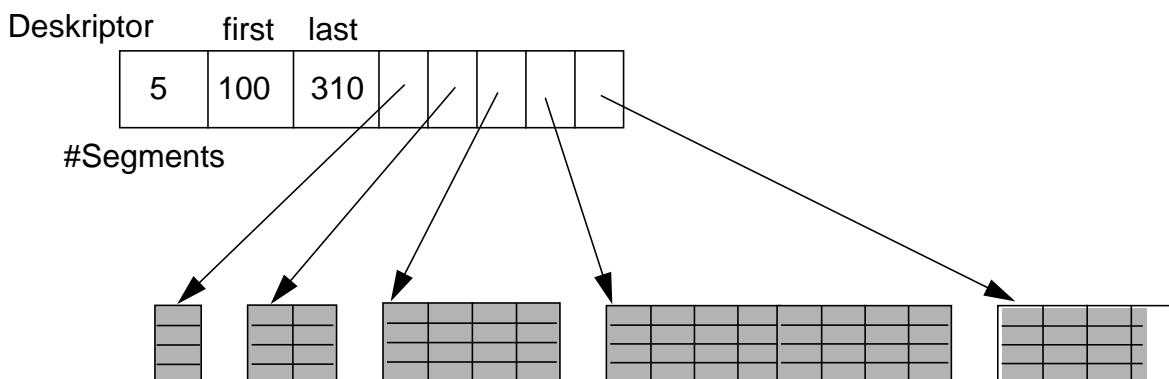
Lange Felder in Starburst

- **Erweiterte Anforderungen**

- Effiziente Speicherallokation und -freigabe für Felder von 100 MB - 2 GB
- hohe E/A-Leistung:
Schreib- und Lese-Operationen sollen E/A-Raten nahe der Übertragungsgeschwindigkeit der Magnetplatte erreichen

- **Prinzipielle Repräsentation**

- Deskriptor mit Liste der Segmentbeschreibungen
- Langes Feld besteht aus einem oder mehreren Segmenten.
- Segmente, auch als Buddy-Segmente bezeichnet, werden nach dem Buddy-Verfahren in großen vordefinierten Bereichen fester Länge auf Externspeicher angelegt.



- **Segmentallokation bei vorab bekannter Objektgröße**

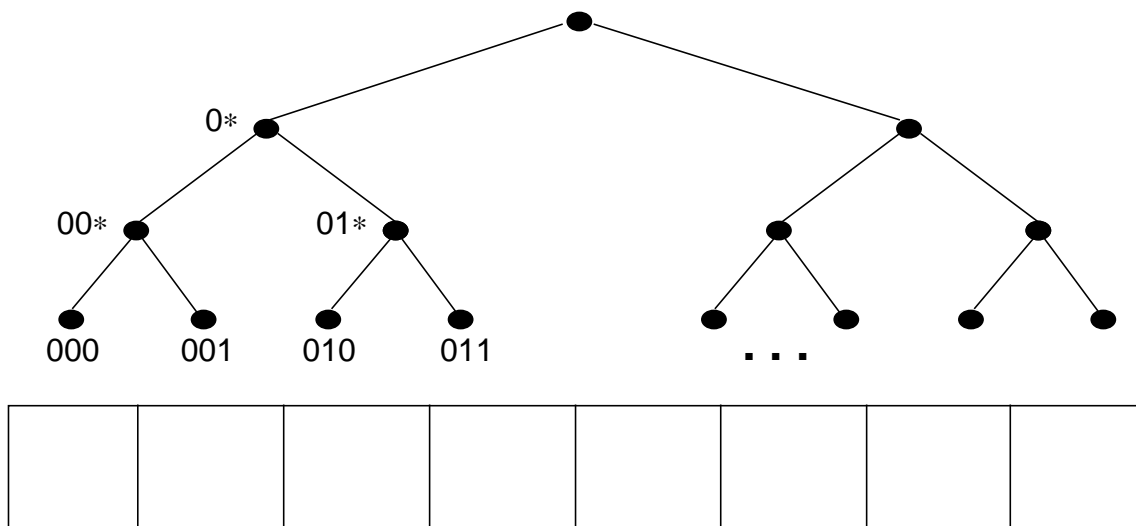
- Objektgröße G (in Seiten)
- $G \leq \text{MaxSeg}$: es wird ein Segment angelegt
- $G > \text{MaxSeg}$: es wird eine Folge maximaler Segmente angelegt
- letztes Segment wird auf verbleibende Objektgröße gekürzt

Lange Felder in Starburst¹(2)

- **Segmentallokation bei unbekannter Objektgröße**

- Wachstumsmuster der Segmentgrößen wie im Beispiel: 1, 2, 4, ..., 2^n
Seiten werden jeweils zu einem Buddy-Segment zusammengefaßt
- MaxSeg = 2048 für $n = 11$
- Falls MaxSeg erreicht wird, werden weitere Segmente der Größe MaxSeg angelegt
- Letztes Segment wird auf die verbleibende Objektgröße gekürzt

- **Allokation von Buddy-Segmenten** in sequentiellm Buddy-Bereich gemäß binärem Buddy-Verfahren



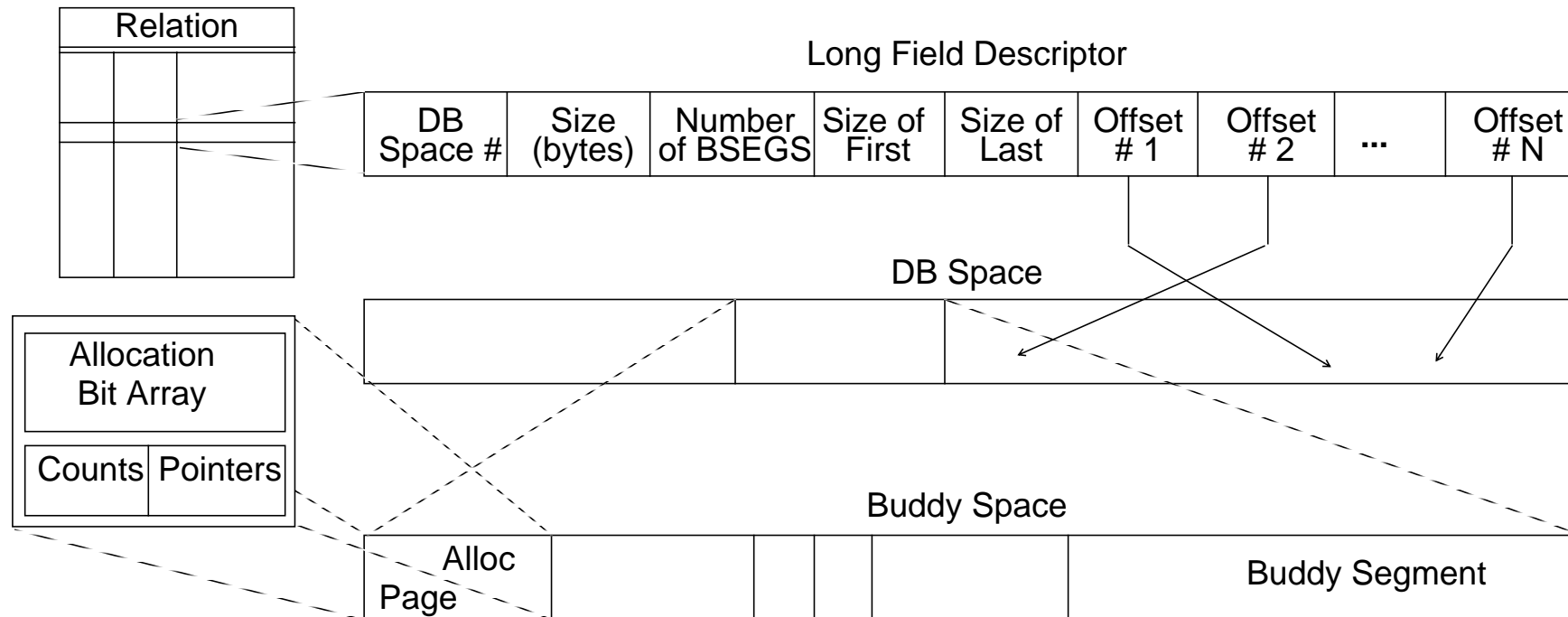
- Zusammenfassung zweier Buddies der Größe $2^n \Rightarrow 2^{n+1}$ ($n \geq 0$)

- **Verarbeitungseigenschaften**

- effiziente Unterstützung von sequentiellm und wahlfreiem Lesen
- einfaches Anhängen und Entfernen von Bytefolgen am Objektende
- schwieriges Einfügen und Löschen von Bytefolgen im Objektinnern

1. T.J. Lehman, B.G. Lindsay: *The Starburst Long Field Manager*. Proc. 15th VLDB Conf., 1989, pp. 375-383

Starburst: Speicherorganisation zur Realisierung Langer Felder



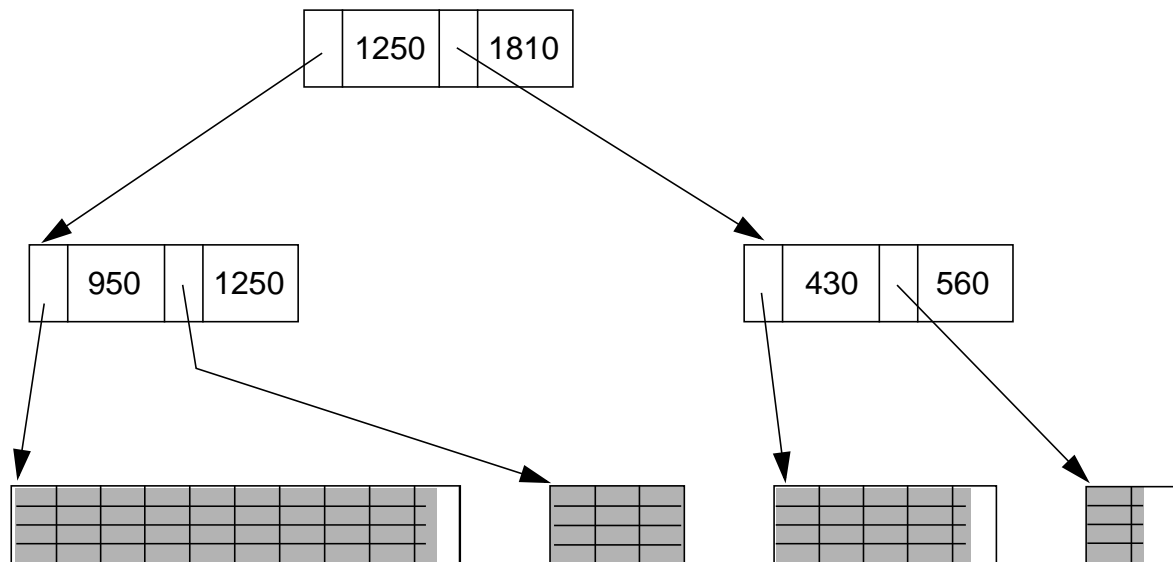
13 - 21

• Aufbau eines Langen Feldes

- Deskriptor des Langen Feldes (< 316 Bytes) ist in Relation gespeichert
- Long Field ist aufgebaut aus einem oder mehreren **Buddy-Segmenten**, die in großen vordefinierten **Buddy-Bereichen** fester Länge auf Platte angelegt werden
- Buddy-Segmente enthalten nur Daten und keine Kontrollinformation
- Segment besteht aus 1, 2, 4, 8, ... oder 2048 Seiten (↳ max. Segmentgröße 2 MB bei 1 KB-Seiten)
- Buddy-Bereiche sind allokiert in (noch größeren) DB-Dateien (DB Spaces). Sie setzen sich zusammen aus Kontrollseite (Allocation Page) und Datenbereich

Speicherallokation mit variablen Segmenten

- **Verallgemeinerung des Exodus- und Starburst-Ansatzes in Eos**
 - Objekt ist gespeichert in einer Folge von Segmenten variabler Größe
 - Segment besteht aus Seiten, die physisch zusammenhängend auf Externspeichern angeordnet sind
 - nur die letzte Seite eines Segmentes kann freien Platz aufweisen
- **Prinzipielle Repräsentation**



➔ Die Größen der einzelnen Segmente können sehr stark variieren

- **Verarbeitungseigenschaften**
 - die guten operationalen Eigenschaften der beiden zugrundeliegenden Ansätze können erzielt werden
 - Reorganisation möglich, falls benachbarte Segmente sehr klein (Seite) werden

DB-Anbindung externer Daten¹

- **Motivation**

- Die meisten Daten in einem Unternehmen sind in Dateien gespeichert.
- Sie werden es auf lange Zeit bleiben und im Umfang zunehmen.
- Da viele Anwendungen mit Dateien arbeiten, ist es erforderlich, auch diese Datenzugriffe zu unterstützen.
(gleichförmiger Zugriff zu DBs und anderen Datenquellen, siehe OLE DB)

- **Eigenschaften**

- Dateisysteme bieten nicht genügend Metadaten für Suchfunktionen und Integritätserhaltung.
- DBMS unterstützen u. a. ein großes Spektrum an Funktionen, sind momentan aber nicht für die Speicherung einer großen Anzahl von BLOBs (Multimedia-Typen) optimiert.
- BLOBs benötigen hierarchische Speicherverwaltung von leistungsfähigen Dateisystemen (z. B. Tertiärspeicher), die eine kosteneffektive Verwaltung der Daten für variierende Zugriffsmuster (häufig oder selten) gewährleisten.
- Verknüpfung von Dateisystemen und DBMSs soll Vorteile beider Ansätze nutzen!

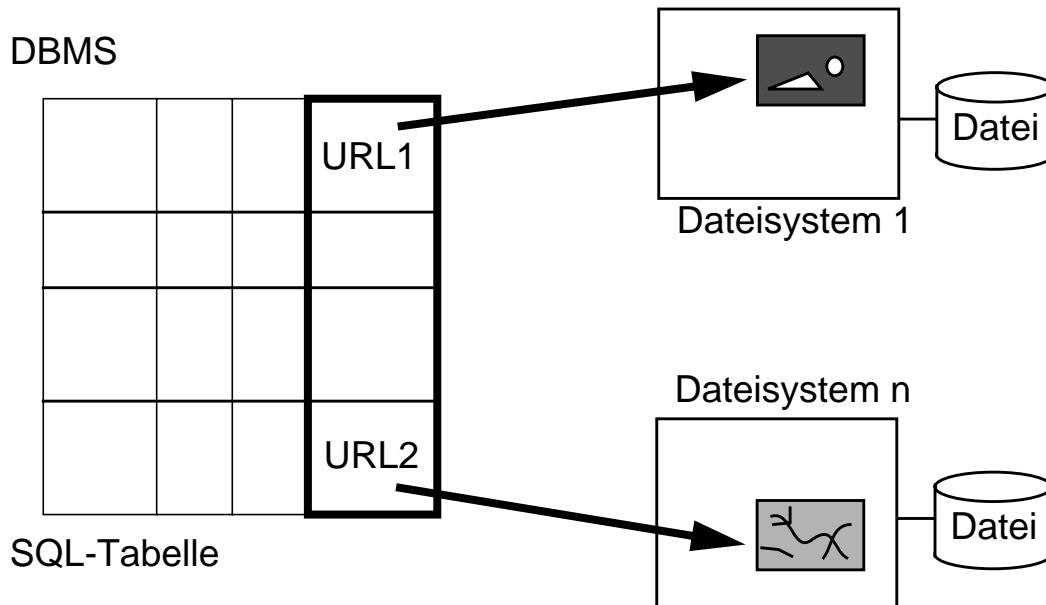
- **Anwendungsbeispiele**

- CAD-Systeme: Synchronisation von Millionen von Bauteilen (Zeichnungen und Baupläne in einem proprietären Format)
- Multimedia-Objekte: Verwaltung von Bibliotheken für Bilder, Programme, Dokumente oder Videos
- HTML- und XML- Dateien: DB-Unterstützung für die Funktionalität von Web-Server

1. ISO & ANSI: Database Languages - SQL -Part 9: Management of External Data, Working Draft, September 2000

DB-Anbindung externer Daten (2)

- Speichermodell für die DB-Anbindung



- Welche Probleme sind zu lösen?

- Referentielle Integrität
- Zugriffskontrolle
- Koordiniertes Backup und Recovery
- Transaktionskonsistenz
- Suche über
 - herkömmliche Datentypen
 - Inhalte externer Daten
- Leistungsaspekte bei DB- und Datei-Anwendungen

➔ Beteiligte Dateisysteme benötigen zusätzliche Kontrollkomponente, die mit dem DBMS über spezielle Protokolle kooperiert

DB-Anbindung externer Daten (4)

- **Verarbeitungsmodell aus der Sicht der Anwendung**

- SQL-Zugriff auf Metadaten-Repository für externe Daten
- Suche ist auch über den Inhalt externer Daten möglich
 - ↳ Funktionswertindexierung
- Liste von Referenzen der gesuchten Objekte
- Anwendung referenziert externe Daten direkt über Datei-API.

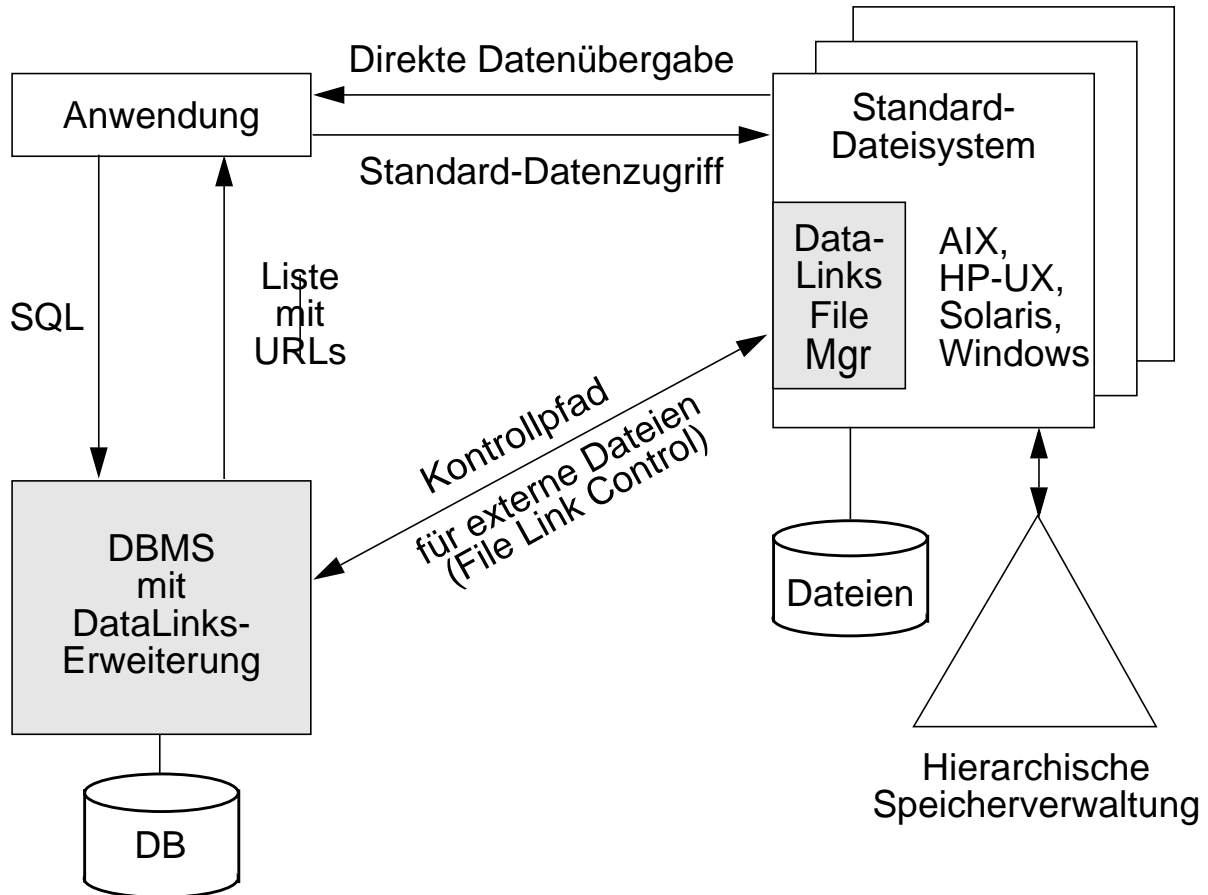
- **DataLink-Datentyp nach SQL:99 - Beispiel**

```
CREATE TABLE Pers (  
  Name VARCHAR (30);  
  Anr INTEGER,  
  Paßbild DATALINK (200)  
    LINKTYPE URL  
    FILE LINK CONTROL  
    INTEGRITY all  
    READ PERMISSION DB  
    WRITE PERMISSION blocked  
    RECOVERY yes  
    ON UNLINK restore  
);
```

- DBMS-Kontrolle läßt sich abgestuft aktivieren.
- URL: `http://servername/pathname/filename/`
- **Integrity:** URLs als Referenzen werden konsistent gehalten.
- **Read Permission:** bleibt entweder beim Dateisystem oder wird ans DBMS delegiert. Autorisierung wird dann als Token in die URL eingebettet.
- **Write Permission:** bleibt beim Dateisystem oder wird blockiert
- **Recovery:** Nur bei Option WRITE PERMISSION blocked ist koordiniertes Backup und Recovery möglich.
- **On Unlink:** Datei kann gelöscht oder zur Verwaltung ans Dateisystem zurückgegeben werden.

DB-Anbindung externer Daten (5)

• DataLinks-Architektur



• Typische Anwendung

- Integration von unstrukturierten und semistrukturierten Daten mit Anwendungen auf DB-Basis
- Reichweite: große Anzahl von Dateien in Rechnernetzwerken
- Bei Funktionswertindexierung: Über URLs referenzierte Dateien bleiben weitgehend unverändert.
- Benutzer extrahiert Features von Bildern oder Videos, speichert sie in der DB zwischen, um Auswertungen zusammen mit Prädikaten auf anderen DB-Daten zu machen.
- *Query By Image Content* (QBIC) unterstützt Extraktion und Suche auf solchen Features.

Zusammenfassung

- **Spezifikation großer Objekte hat großen Einfluß auf die DB-Verarbeitung**
 - Speicherungsoptionen, Logging
 - Einsatz benutzerdefinierter und systemspezifischer Funktionen
- **Lokator-Konzept**
 - Identifikation von LOBs oder Positionen in LOBs
 - Minimierung des Datenverkehrs zwischen Client und Server
 - Bereitstellung von Server-Funktionen bei der LOB-Verarbeitung
- **Spezielle Verarbeitungstechniken und gute Leistungseigenschaften erforderlich**
 - Transport zur Anwendung (Minimierung von Kopiervorgängen)
 - Anfrageoptimierung, Auswertung von LOB-Funktionen
 - Synchronisation, Logging und Recovery
- **Speicherung großer Objekte wird zunehmend wichtiger**
 - B*-Baum-Technik:
flexible Darstellung, moderate Zugriffsgeschwindigkeit
 - große variabel lange Segmente (Listen): hohe E/A-Leistung
 - Auswahl verschiedener, auf Verarbeitungscharakteristika zugeschnittener Techniken
- **DB-Anbindung für externe Dateien**
 - DB-Unterstützung bei der Verwaltung, der Konsistenzerhaltung, und der inhaltsbasierten Suche wünschenswert.
 - **DataLinks-Konzept** bietet Referentielle Integrität, Zugriffskontrolle, Koordiniertes Backup und Recovery sowie Transaktionskonsistenz